

Bestellformular: Weihwasserspender

Weitere Produktdetails siehe Rückseite.



Heizung
Klimatechnik
seit 1841

Je Stück, zum Preis von:

EUR 3.299,00 inkl. Akku, Ersatzakku, Akku-Ladegerät, Verpackung und MwSt., zzgl. Transportkosten

EUR 2.999,00 inkl. Verpackung und MwSt., zzgl. Transportkosten

Menge: _____

Ansprechpartner: _____

Anrede: Frau / Herr Name: _____ Vorname: _____

Fon: _____

E-Mail: _____

Lieferadresse

Name: _____

Straße, Hausnr.: _____

PLZ, Ort: _____

Rechnungsadresse

Name: _____

Straße, Hausnr.: _____

PLZ, Ort: _____

Wir erteilen den Auftrag zu dem oben genannten Angebot.

Wir sind mit der elektronischen Speicherung obiger Daten einverstanden.

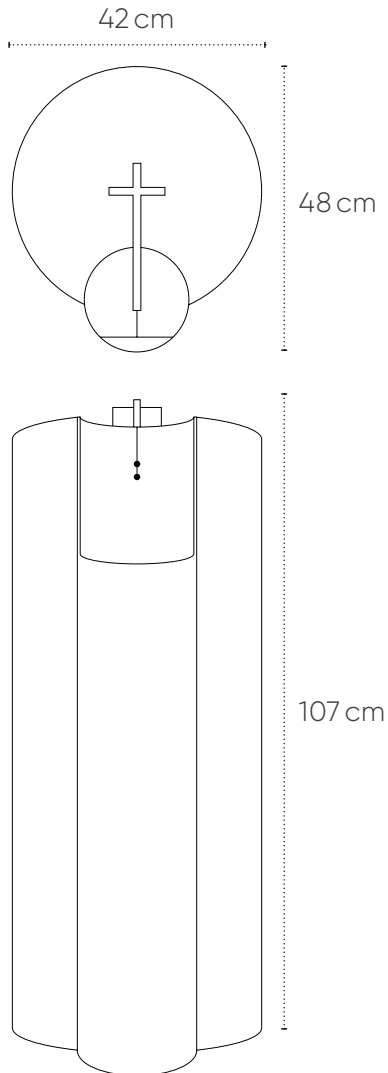
Datum: _____ Unterschrift: _____

Bitte senden Sie das ausgefüllte Formular an:

- info@mahr-heizung.de
- Fax +49 241 9560-101
- Theod. Mahr Söhne GmbH
Postfach 1012 26
52012 Aachen

MAHR

Heizung
Klimatechnik
seit 1841



Lieferumfang:

- Wehwasserspender
 - Weihwasserbehälter (2 Stück)
 - Netzteil
 - Bedienungs- und Pflegeanleitung
- Optionales Zubehör:
- Akku und Ersatzakku
 - Akku-Ladegerät

Anlieferung:

- per Spedition frei Bordsteinkante
- Gewicht: ca. 100 kg
(inkl. Verpackung)
- Verpackungsmaße: ca. 107 x 48 x 42 cm

Farbgebung:

- Korpus: Warmgewalzter Schwarzstahl
- Becken: Pulverbeschichteter Stahl
(Goldfarben)